

RIGI TRAC

Rigitrac SKE 40 ELECTRIC



**100% ELEKTRISCH
für eine
NACHHALTIGE
ZUKUNFT**



• Innovativ • Familiär • Nachhaltig



ENTWICKLUNG - PRODUKTION - FAMILIE

- Entwicklung in Küsnacht am Rigi, Schweiz
- Familienbetrieb mit ausgebildetem Fachpersonal
- Wir kennen die Bedürfnisse unserer Kunden und setzen diese um
- Qualität und saubere Verarbeitung zeichnen den Rigitrac aus
- Auf individuelle Kundenwünsche können wir eingehen



UMWELTFREUNDLICH

Diese Rigitrac Traktoren sind umweltfreundlich und ressourcenschonend. Die Firma Rigitrac setzt auf Umweltfreundlichkeit und Nachhaltigkeit mittels Stromversorgung der eigenen Solardächer.



IHRE VORTEILE - FOKUS ELEKTRO

■ Geringer Wartungsbedarf und lange Lebensdauer

■ Minimale Geräuschentwicklung

■ Tiefe Betriebskosten

■ Hoher Wirkungsgrad

■ Umweltfreundlich und ressourcenschonend

■ Vollelektrischer Traktor / Null Emissionen

- Unabhängiger Fahrtrieb mit Rekuperation
- Höchster Wirkungsgrad durch unabhängige Drehzahlregelung aller Antriebe
- Perfekte Gewichtsverteilung mit tiefem Schwerpunkt, die Batterie ist zwischen den Achsen angeordnet
- Leistungsstarke Lithium-Ionen-Batterie 400 V
- Integriertes Ladegerät für maximale Unabhängigkeit
- Gut zugänglicher Ladestecker mit Status-LED
- Mit dem Ladestecker Typ 2 kann an allen Ladestationen geladen werden (Privat oder Öffentlich)
- Wärmemanagement für optimale Arbeitsbedingungen für Fahrer und Fahrzeug
- Heizen und Kühlen der Kabine mit Wärmepumpe
- Wärmerückgewinnung für einen effizienten Betrieb bei tiefen Aussentemperaturen



Batterie
Lithium-Ionen
Spannung 400 V



Reichweite
Kapazität 58 kWh
Reichweite 4-8 h



Ladeleistung
Ladegerät mit max. 22 kW
Ladezeit 80% in 2 Stunden



Ladestecker
Typ 2



Höchstgeschwindigkeit
30 km/h / 40 km/h



FAHRSPASS...

- Der elektrische Fahrtrieb sorgt für ein dynamisches Fahrgefühl
- Durch das grosse Drehzahlband vom Elektromotor können alle Geschwindigkeiten ohne Schalten abgedeckt werden
- Schnelle Beschleunigung dank maximalem Drehmoment aus dem Stillstand
- Berganfahrhilfe für sicheres Stoppen und Anfahren im Hang
- Effizienter Betrieb dank Bremsenergierückgewinnung
- Minimale Geräuschemission dank Elektroantrieb und optimierten Komponenten



KABINE UND KOMFORT

- ROPS und FOPS geprüfte und übersichtliche Komfortkabine
- Serienmäßige Kabinenfederung
- Freie Rundumsicht auf die Arbeitsgeräte durch erhöhte Panorama-Frontscheibe
- Bequemer breiter Einstieg (durch die weit öffnenden Türen)
- Serienmäßige Klimaanlage mit Klimautomatik
- Effiziente Heizung mit Scheibenheizung, Sitzheizung und elektrische Zusatzheizung
- Einfache und praktische Bedienung von Joystick und Display
- Ergonomische Armlehne mit Joystick und Drehrad-Controller
- Genügend Stauraum (Kleiderhaken, Ablagefach und Flaschenhalter)
- LED-Scheinwerfer für eine perfekte Ausleuchtung



FAHRKOMFORT



- Modernes Farbdisplay
- Touchscreen
- Ideale Menüführung und Darstellung im Display ermöglicht einfache Bedienung
- Hydraulik- und Zusatzfunktionen können via Display dem Joystick zugeordnet werden



- Serienmässig Radio mit Freisprech-einrichtung, USB und DAB+
- LED-Innenraumbeleuchtung mit Türkontaktschalter
- Zusätzlicher Rückspiegel in der Kabine



- Übersichtlich gestaltete Bedienkonsole an der rechten Armlehne
- Bedienung von Displayfunktionen mit Drehrad-Controller
- Fahrhebel für Fahrtrichtung
- Hydraulikfunktionen werden über den Joystick bedient (Front-, Heckhubwerk und Steuerventile)
- Wendeschaltung an Joystick für Vor- und Rückwärtsfahrt
- Alle Hydraulikventile sind proportional, elektrisch gesteuert und Mengeneinstellbar
- Spezialfunktionen können dem Joystick zugeordnet werden (Tempomat)
- Ergonomische Armlehne
- Armlehne mit Staufach und USB-Anschluss



- LED-Hauptscheinwerfer
- Frontscheibe beheizt
- Parallel-Scheibenwischer mit Intervallschaltung
- Sonnenblende
- Aussenrückspiegel mit Weitwinkel



- Verstellbare LED-Arbeitsscheinwerfer sind auf dem Dach angeordnet für eine optimale Ausleuchtung
- Rundumkennleuchte klappbar



- Lenkrad ist in der Höhe und Neigung verstellbar
- Automatische Blinkerrückstellung
- Luftgefederter Komfortfahrersitz mit Sitzheizung
- Dokumentenfach in der Sitz-Rücklehne



- Heckscheibe lässt sich weit öffnen
- Heckscheibenwischer
- Tief heruntergezogene Scheibe ermöglicht gute Sicht auf Unterlenker und Anhängerkupplung

FRONTHUBWERK



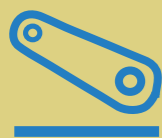
- Zapfwelle 0 bis 1000 U/min links- oder rechtsdrehend
- Fronthubwerk Breite Kat. 1
- Schnellfanghaken
- Dreipunkthubwerk 850 kg Hubkraft
- Aussenbedienung für Fronthubwerk
- Hubhöhenbegrenzung (Optional)
- Achslast vorne 1800 kg (Tragkraft je nach Bereifung)
- Max. 2 doppelwirkende Steuerventile vorne und druckloser Rücklauf
- Steckdose vorne (Optional)

HECKHUBWERK

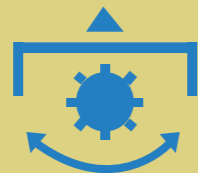


- Zapfwelle 0 bis 750 U/min rechtsdrehend
- Höhenverstellbare Anhängervorrichtung in Rastschienen
- Verschiedene Anhängerkupplungen auf Kundenwunsch wählbar
- Heckhubwerk Breite Kat. 1 verstellbar
- Schnellfanghaken
- Dreipunkthubwerk 1550 kg Hubkraft
- Aussenbedienung für Hydraulikanschlüsse und das Heckhubwerk
- Hubhöhenbegrenzung (Optional)
- Achslast hinten 2700 kg (Tragkraft je nach Bereifung)
- Max. 3 doppelwirkende Steuerventile hinten und druckloser Rücklauf
- Anhängersteckdose und 3 Pol Steckdose

Fronthubwerk Kat. 1
850 kg



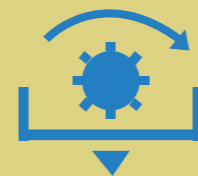
Zapfwelle vorne
0-1000 U/min



Div. Anhängervorrichtungen
Höhenverstellbar



Zapfwelle hinten
0-750 U/min



Heckhubwerk Kat. 1
1550 kg



WARTUNG - ZUSATZAUSSTATTUNG

- Einteilige Motorhaube für einen einfachen Zugang zu den Komponenten
- Kontrollstellen gut zugänglich
- Umkehrlüfter für das Reinigen vom Kühler ohne Fahrunterbruch

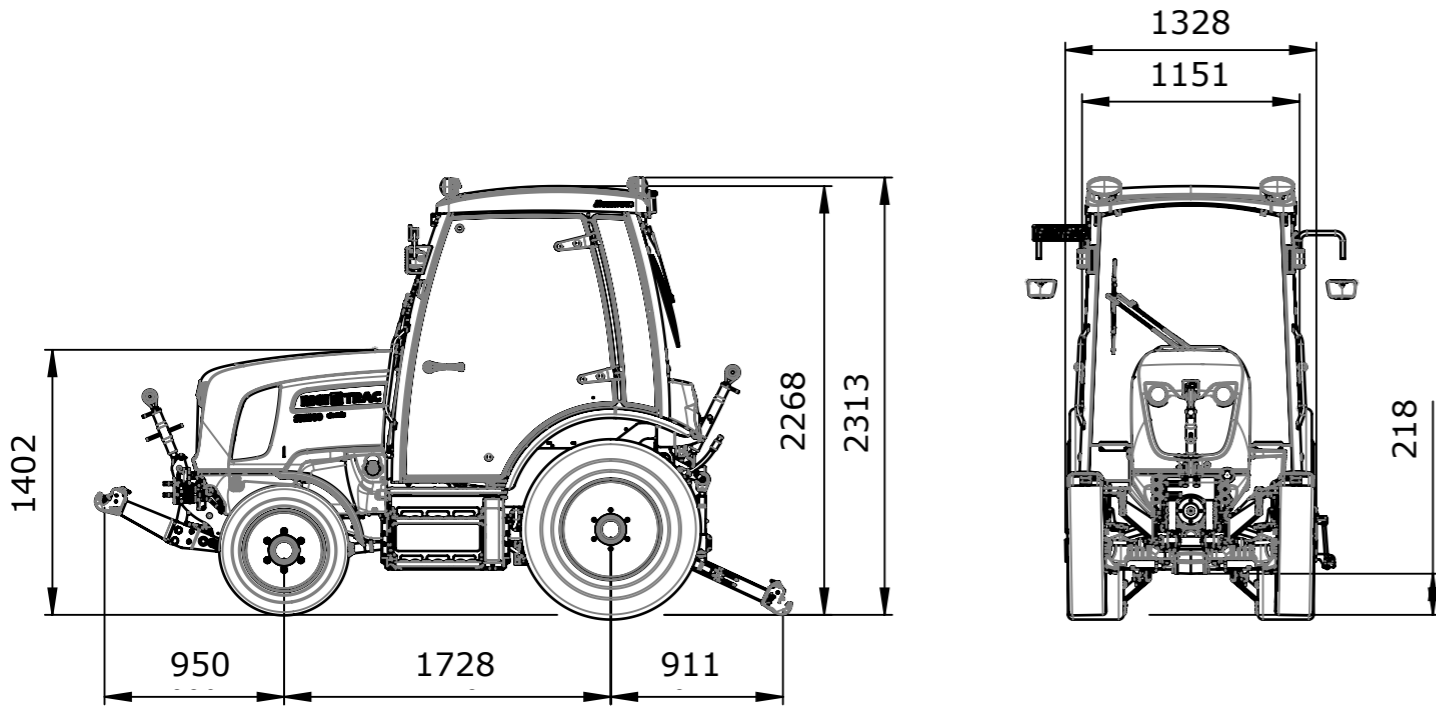


- Elektrisch klappbares Trittbrett für kompakte Fahrzeugbreite (Optional)



RIGITRAC SKE 40

Abmessungen

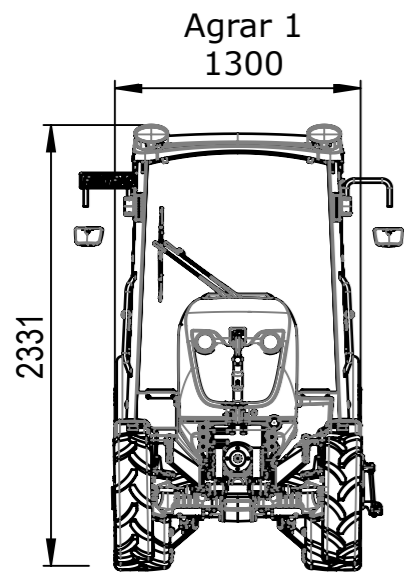


Reifenvarianten

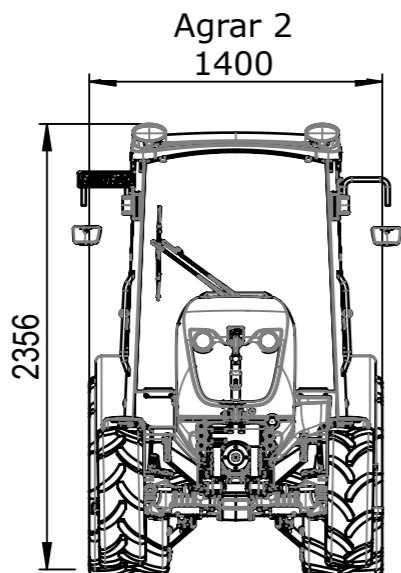


AS Reifen (Agrar 1,2,3)		Breite	Ø	Hd	Abr. Umf	Aussenbreite
200/70 R16	vorne	197	686	313	2058	1300
280/85 R20	hinten	292	984	441	2935	1300
220/70 R16	vorne	221	715	324	2145	1375
320/85 R20	hinten	333	1055	480	3108	1400
240/70 R16	vorne	245	740	337	2196	1500
420/65 R20	hinten	418	1054	513	3110	1550
Kommunal Reifen Klötzli		Breite	Ø	Hd	Abr. Umf	Aussenbreite
200/70 R16	vorne	198	690	320	1997	1300
300/70 R20	hinten	295	950	450	2843	1300
240/70 R16	vorne	245	740	345	2190	1420
360/70 R20	hinten	355	1051	473	3121	1420
Rasen Reifen		Breite	Ø	Hd	Abr. Umf	Aussenbreite
320/55-15 / 29x12.50-15	vorne	318	749	349	2291	1570
360/75 R20 / 41x14.00-20	hinten	375	1067	487	3226	1570

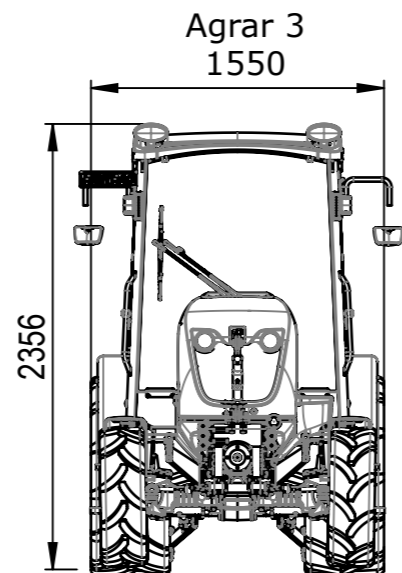
Weitere Reifenvarianten auf Anfrage.



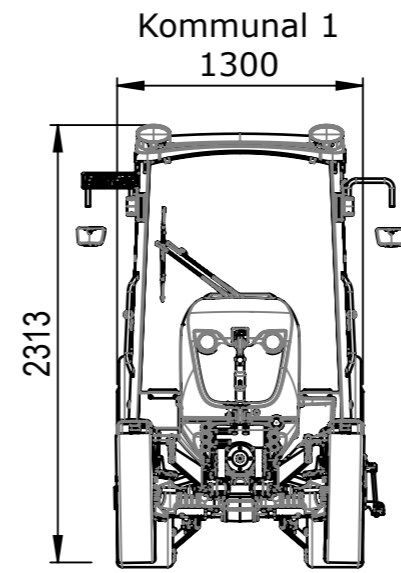
200/70 R16
280/85 R20



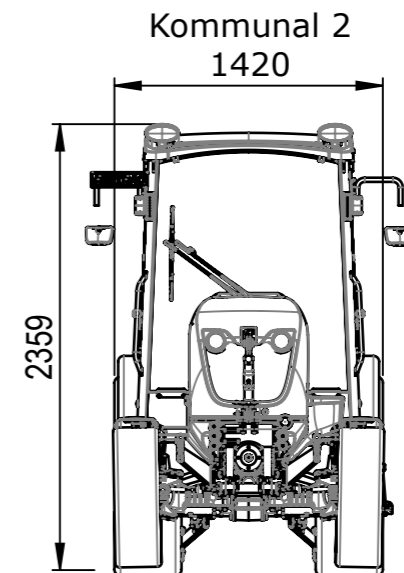
220/70 R16
320/85 R20



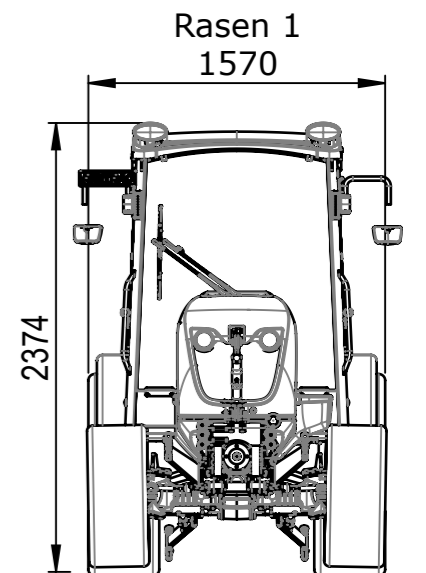
240/70 R16
420/85 R20



200/70 R16
300/70 R20



240/70 R16
360/70 R20



320/55 15 / 29x12.50-15
360/75 R20 / 41x14.00-20

RIGITRAC SKE 40

- Entwicklung in der Schweiz
- Hoher Wirkungsgrad durch elektrischen Antrieb
- Batterie 400 V
- Drehrichtung und Drehzahl der Zapfwellen unabhängig steuerbar
- Einfache Bedienung über den Joystick, ergonomische Anordnung
- Tiefer Schwerpunkt durch optimale Gewichtsverteilung
- Alle Hydraulikventile sind proportional, elektrisch gesteuert und Mengeneinstellbar

Was ein Diesel-Traktor kann - kann ich auch, jedoch LEISE und SAUBER !



FAHRANTRIEB

Konzept	unabhängiger Antriebsmotor
Nennleistung	40 kW / 54 PS
Spitzenleistung	64 kW / 87 PS
Steigfähigkeit bei Gesamtgewicht (Dauer / Kurzzeitig)	23% / 31%
Variable Fahrgeschwindigkeit	0-40 km/h



BREMSEN

Betriebsbremse	vollhydraulische Zweikreisbremsanlage
Feststellbremse	mechanische Trommelbremse



LENKUNG

Lenkung	Vorderrad-Servolenkung
---------	------------------------



ZAPFWELLE

Konzept	1 Elektromotor pro Zapfwelle
Nennleistung	14 kW / 19 PS
Spitzenleistung	24 kW / 33 PS
Variable Drehzahl in beide Drehrichtungen und schonender Sanftanlauf	
Drehzahlbereich Front	0-1000 U/min
Drehzahlbereich Heck	0-750 U/min



HYDRAULIKANLAGE

Pumpe	Zahnradpumpe Drehzahlvariabel
Volumenstrom	0-40 l/min (eLoad sensing)
Hubwerke	Schnellfanghaken Kat I
Heckhubkraft	1550 kg
Fronthubkraft	850 kg
Anschlüsse	vorne 2 DW (1x Schwimmstellung) hinten 3 DW (1x Schwimmstellung)
Freier Rücklauf	vorne und hinten
Entnehmbare Ölmenge	9 Liter



ACHSEN/BEREIFUNG

Achse vorne	Pendelachse mit 11° Pendelwinkel
Achse hinten	starr
Achslast vorne	1800 kg
Achslast hinten	2700 kg
Differentialsperre	hinten 100% elektrisch schaltbar
Allradabschaltung	Klauenkupplung



ABMESSUNGEN / DIMENSIONEN

Bei Kommunalbereifung	vorne 200/70 R16 und hinten 300/70 R20
Leergewicht	2200 kg*
Gesamtgewicht je nach Reifentragkraft	4500 kg*
Gesamtlänge (Hubwerk eingeklappt)	3400 mm*
Gesamthöhe	2268 mm*
Gesamtbreite	1300 mm*
Bodenfreiheit	min. 218 mm*
Radstand	1728 mm
Spurbreite hinten	1008 mm*
Kleinster Wendekreis innen	4600 mm*
Anhängelast mit Auflaufbremse	3500 kg



KABINE

Bauart	1 Person, gefederte Komfortkabine, ROPS und FOPS geprüft
Heizung	Wärmepumpe mit Wärmerückgewinnung
Klimaanlage	Klimaautomatik



BATTERIE

Batterie	Lithium-Ionen
Batteriekapazität	58 kWh (400 V)
Ladegerät	Intern 22 kW (80% ca. 2 h Ladezeit)
Temperaturmanagement	Wasserkühlung
Arbeitszeit	ca. 4-6 h
Ladezyklen	min. 3000

*je nach Ausführung

RIGI TRAC



Rigitrac, der innovative Schweizer Traktor

Rigitrac Traktorenbau AG
Aahusweg 4
CH-6403 Küssnacht am Rigi
Tel. 0041 41 850 15 33
info@rigitrac.ch
www.rigitrac.ch

Ihr Vertragshändler

10.2022

Die Angaben über Aussehen, Leistungen, Masse und Gewichte entsprechen den zum Zeitpunkt der Drucklegung vorhandenen Kenntnissen.
Da wir unsere Fahrzeuge stets auf dem neusten Stand halten, bleiben technische und konstruktive Änderungen vorbehalten.
Die Daten können sich bis zum Fahrzeugkauf ändern. Ihr Vertragspartner wird Sie gerne über etwaige Änderungen informieren.